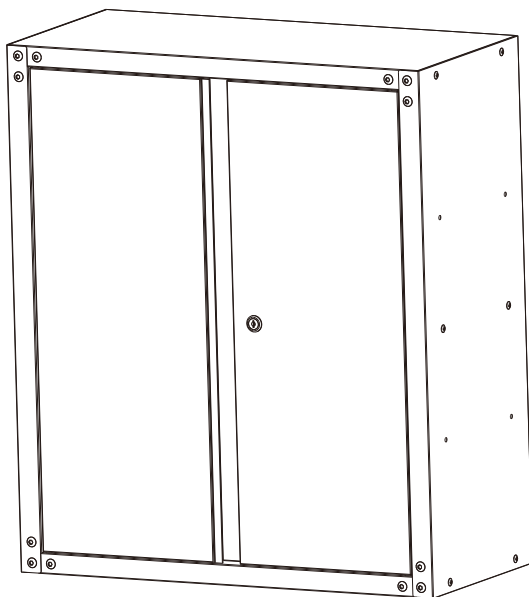


# ROCKS<sup>®</sup>

v.e. OK-01.3204

Szafka wisząca RMS 2D,  
(szer\*gł\*wys) 67,5x32x767 cm



THIS INSTRUCTION BOOKLET CONTAINS IMPORTANT SAFETY INFORMATION.  
PLEASE READ AND KEEP FOR FUTURE REFERENCE.

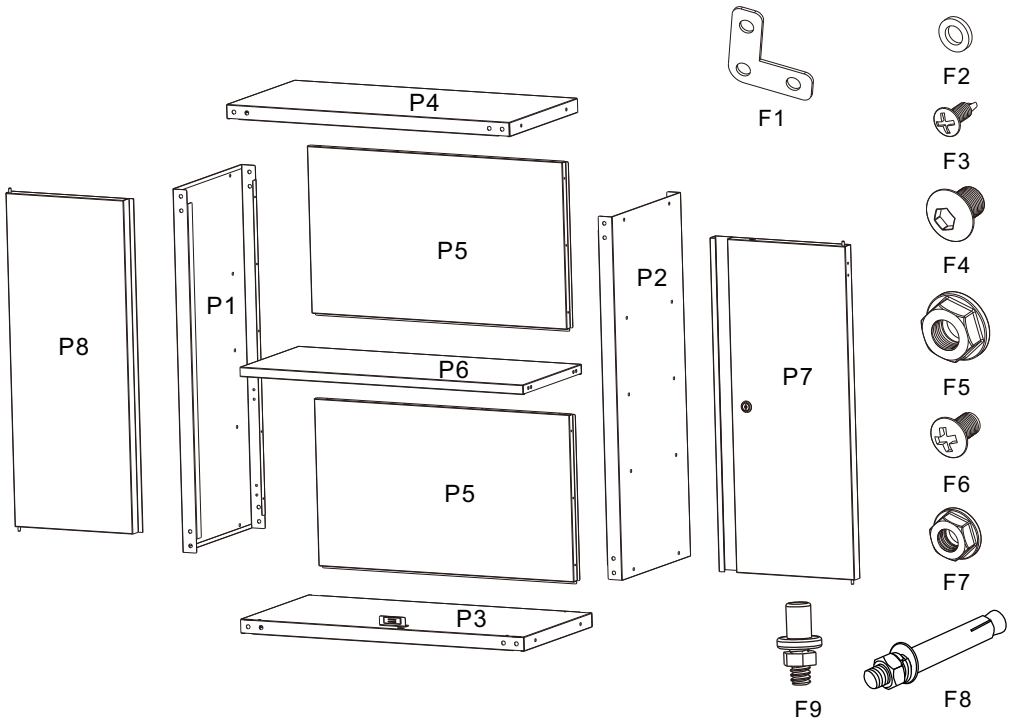
# BEZPIECZEŃSTWO

- Nie otwieraj nigdy więcej niż jednej szuflady w tym samym czasie
- Zamykaj szuflady przed przesunięciem szafki
- Nie stawaj na blatach
- Meble warsztatowe postaw na równej, wypoziomowanej podłodze
- Stosuj hamulec bezpieczeństwa w szafkach na kółkach
- Podczas montażu konieczna jest współpraca dwóch osób
- Przy pierwszym użyciu szuflady mogą wysuwać się z oporem, otwórz i zamknij szufladę 2-3 razy

## CZYSZCZENIE SZAFKI

Do czyszczenia użyj łagodnego detergentu i wody, dobrze splucz i wysusz czyszczone powierzchnie.

## WYKAZ CZĘŚCI



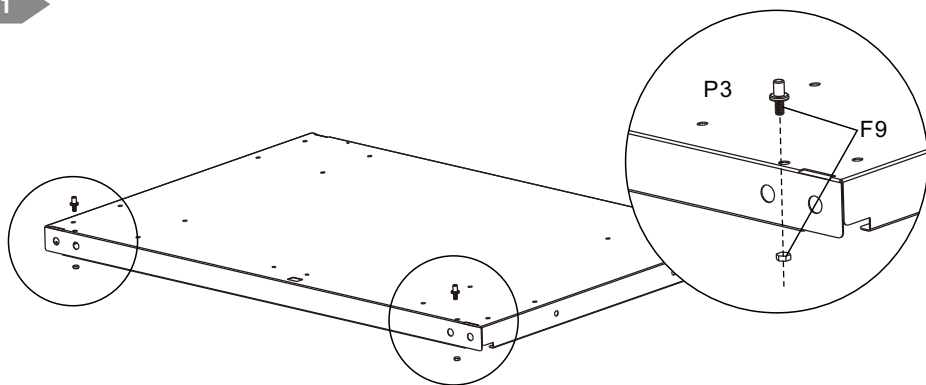
# ASSEMBLY INSTRUCTIONS

## Cabinet Use Requirements

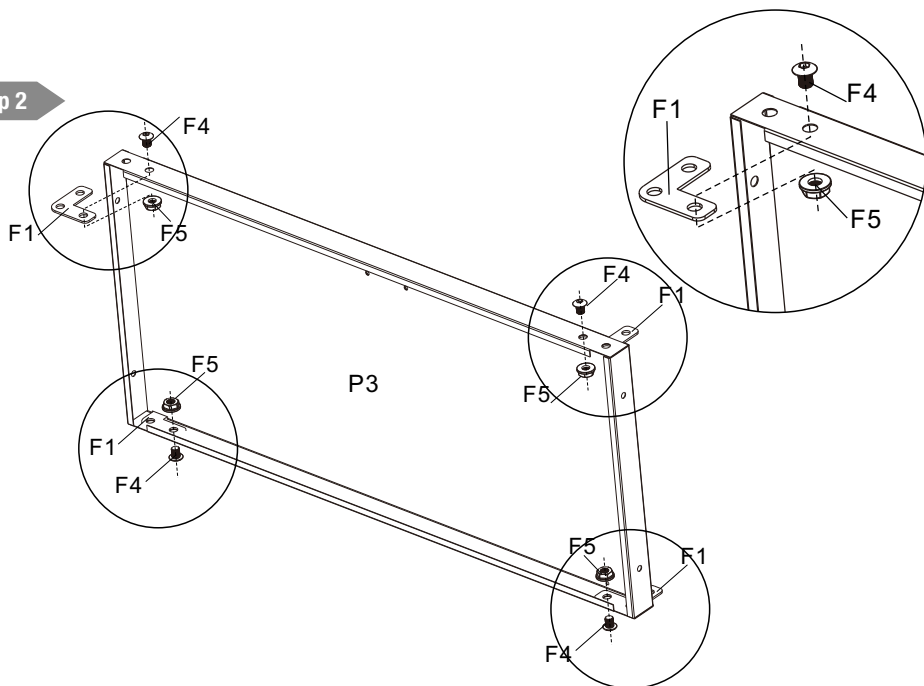
- > Intended for use in a garage.
- > Maksymalne obciążenie półki: 18 kg.
- > Maksymalne obciążenie szafy: 72 kg

## Assemble Cabinet Frame

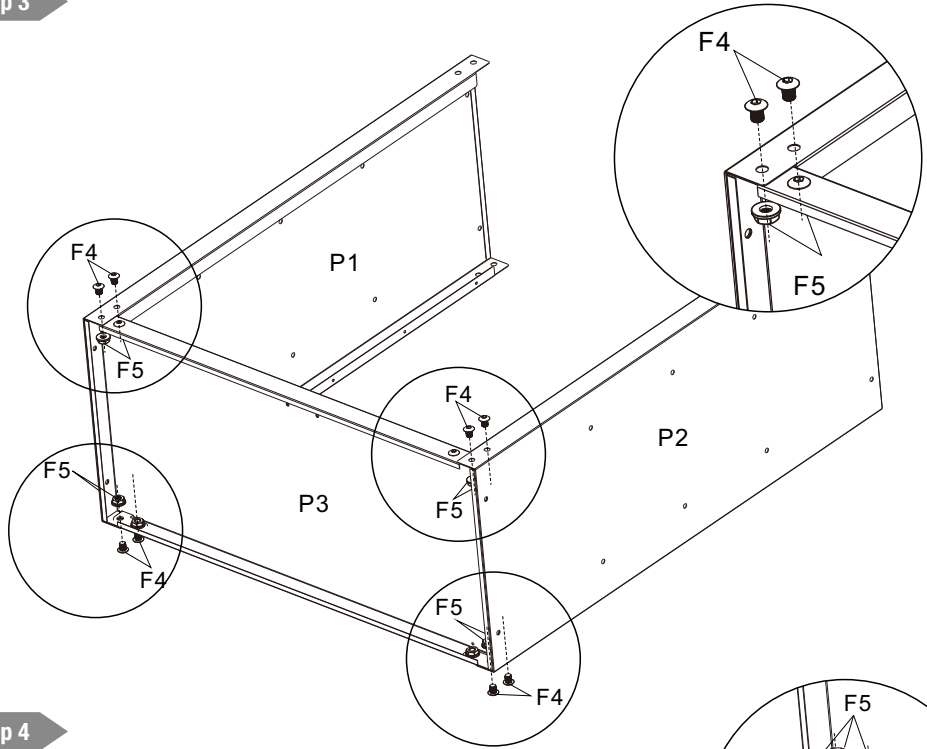
### Step 1



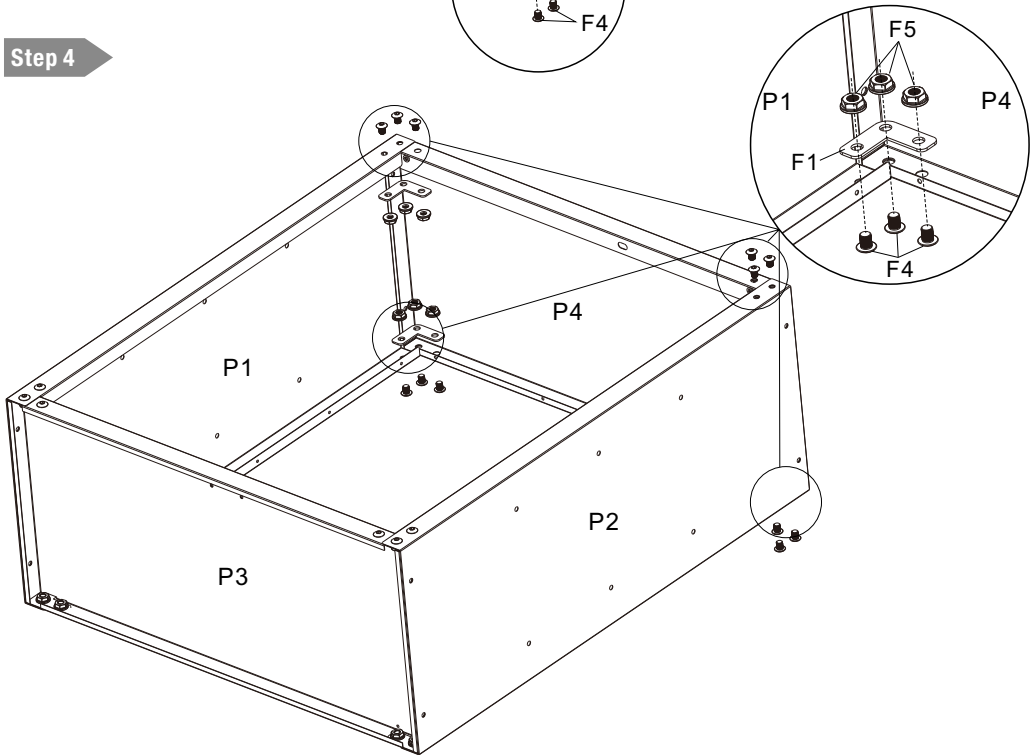
### Step 2



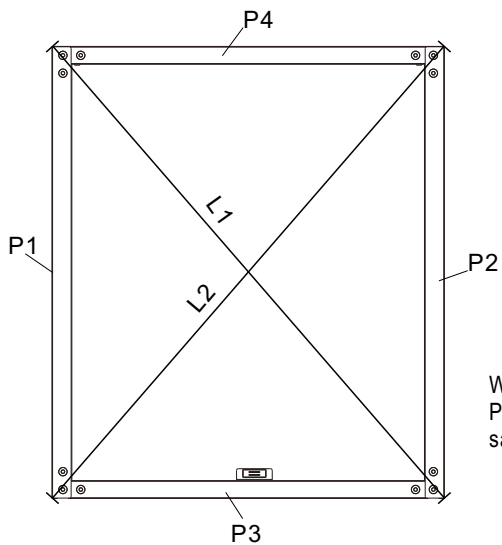
Step 3



Step 4



## Step 5

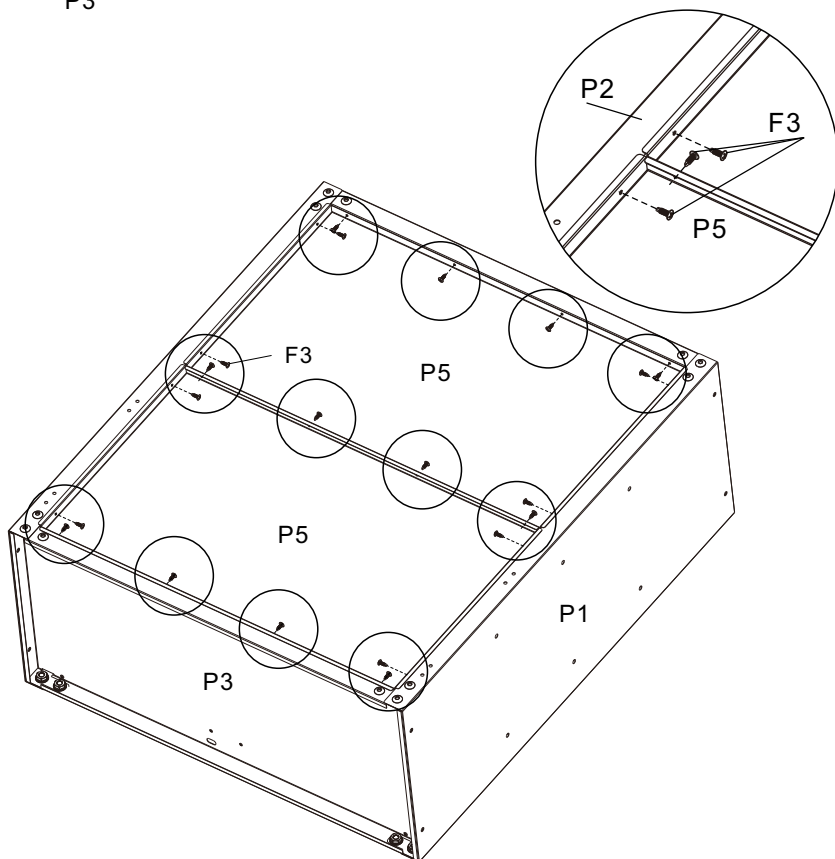


Length:  $L1=L2$

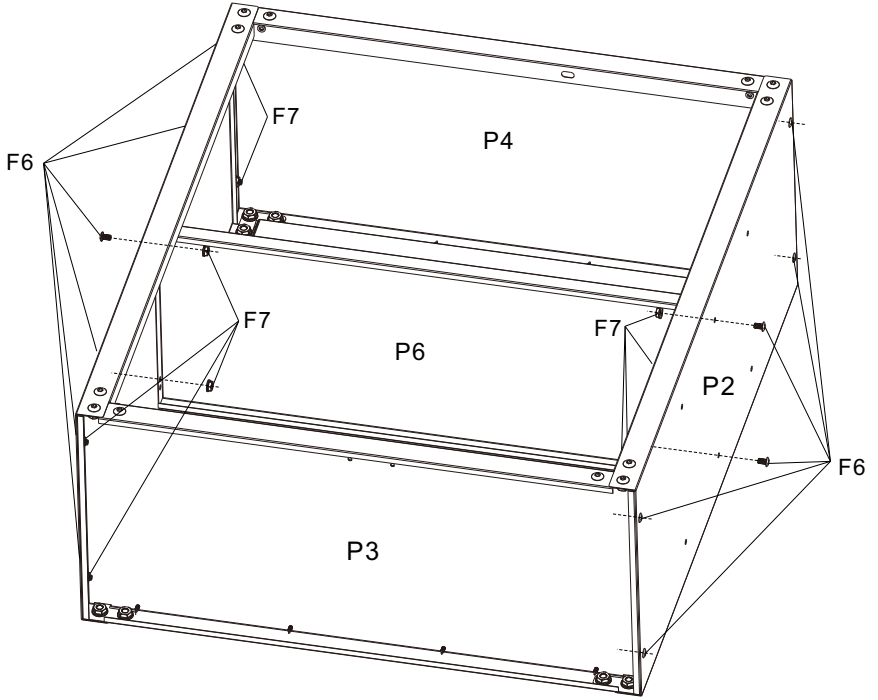
Wyrównaj ramę szafki.

Przed dokręceniem śrub upewnij się że wymiar L1 i L2 są jednakowe.

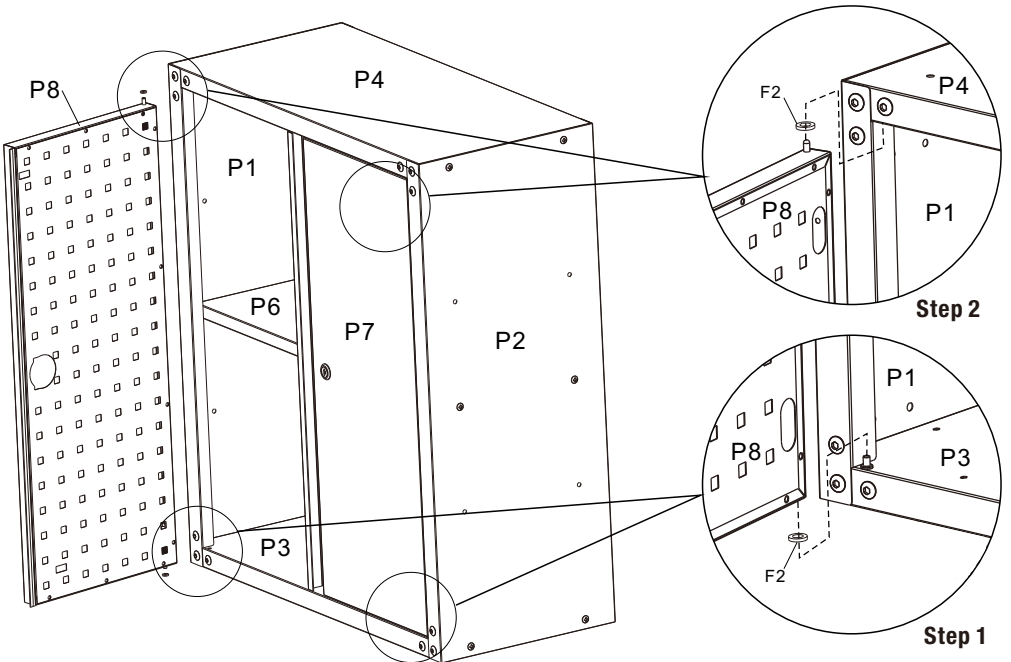
## Step 6



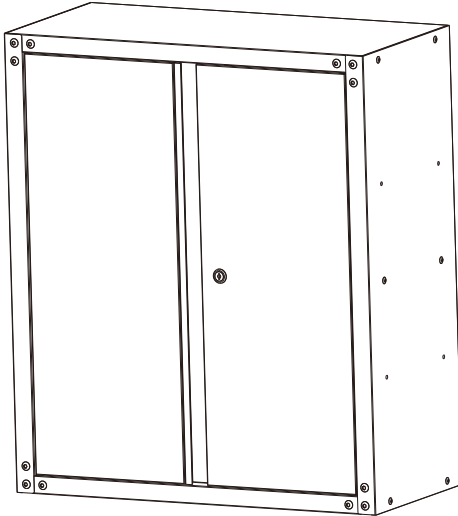
Step 7



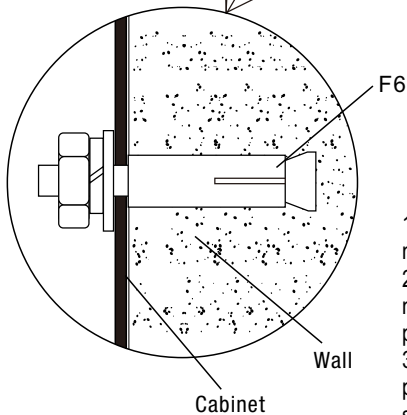
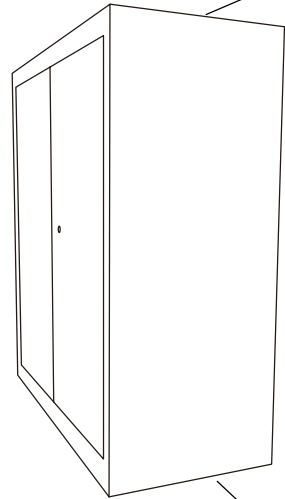
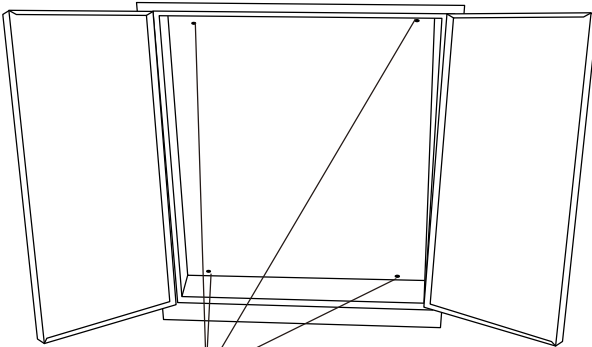
Step 8



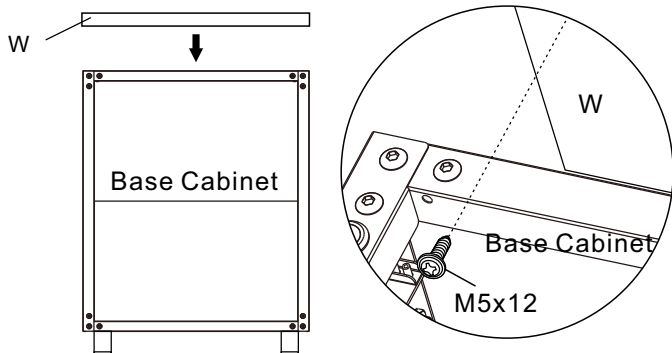
## Step 9



## Finish



1. Przymierz szafkę do ściany i wyrównaj poziom, zaznacz miejsca do wykonania otworów.
2. Wykonaj otwory wiertłem 12 mm, zamocuj w nich kątki montażowe ze szpilką (wcześniej zdemonuj ze szpilki nakrętkę i podkładki)
3. Zawieś szafkę na szpilkach i przykręć za pomocą nakrętki z podkładką płaską i sprężystą. Dokręć mocno, żeby kolek oporowy się dobrze osadził w otworze.



Through the 4 holes on the roof of the base cabinet with screws(M5x12),fasten the wooden worktop(W) together.