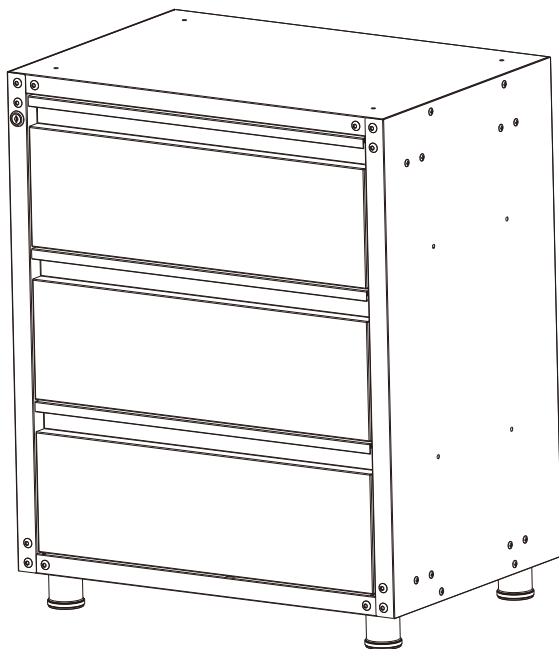


# ROCKS®

v.e. OK-01.3201

**Szafka serwisowa RMS 3S,  
(szer\*gl\*wys) 67,5x46,5x84,5 cm**



THIS INSTRUCTION BOOKLET CONTAINS IMPORTANT SAFETY INFORMATION.  
PLEASE READ AND KEEP FOR FUTURE REFERENCE.

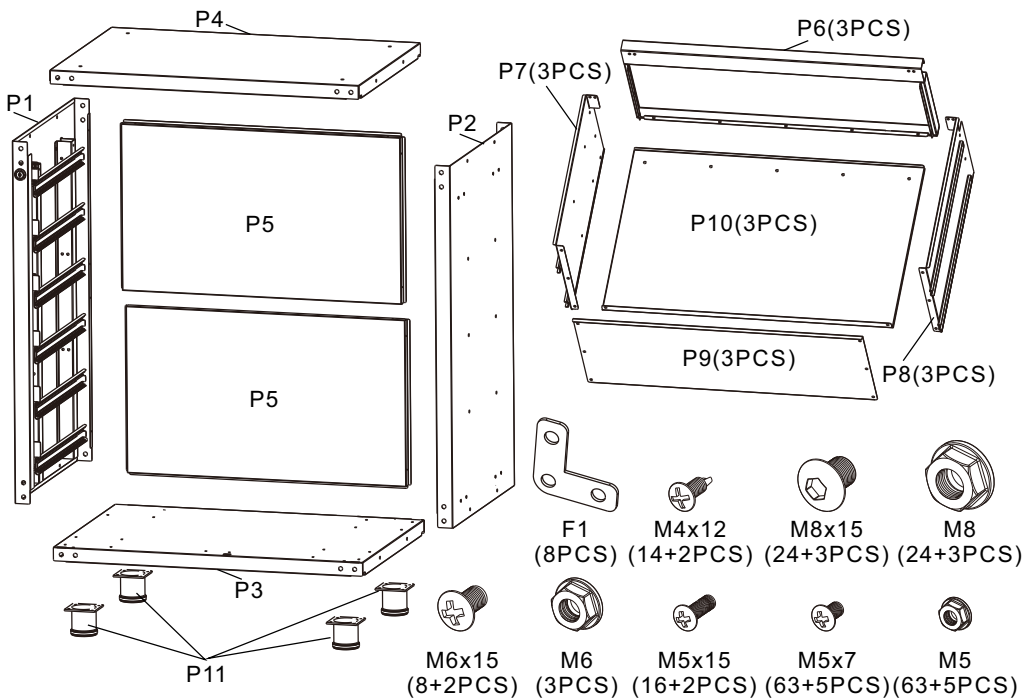
# BEZPIECZEŃSTWO

- Nie otwieraj nigdy więcej niż jednej szuflady w tym samym czasie
- Zamykaj szuflady przed przesunięciem szafki
- Nie stawaj na blatach
- Meble warsztatowe postaw na równej, wypoziomowanej podłodze
- Stosuj hamulec bezpieczeństwa w szafkach na kółkach
- Podczas montażu konieczna jest współpraca dwóch osób
- Przy pierwszym użyciu szuflady mogą wysuwać się z oporem, otwórz i zamknij szufladę 2-3 razy

## CZYSZCZENIE SZAFKI

Do czyszczenia użyj łagodnego detergentu i wody, dobrze splucz i wysusz czyszczone powierzchnie.

## WYKAZ CZĘŚCI



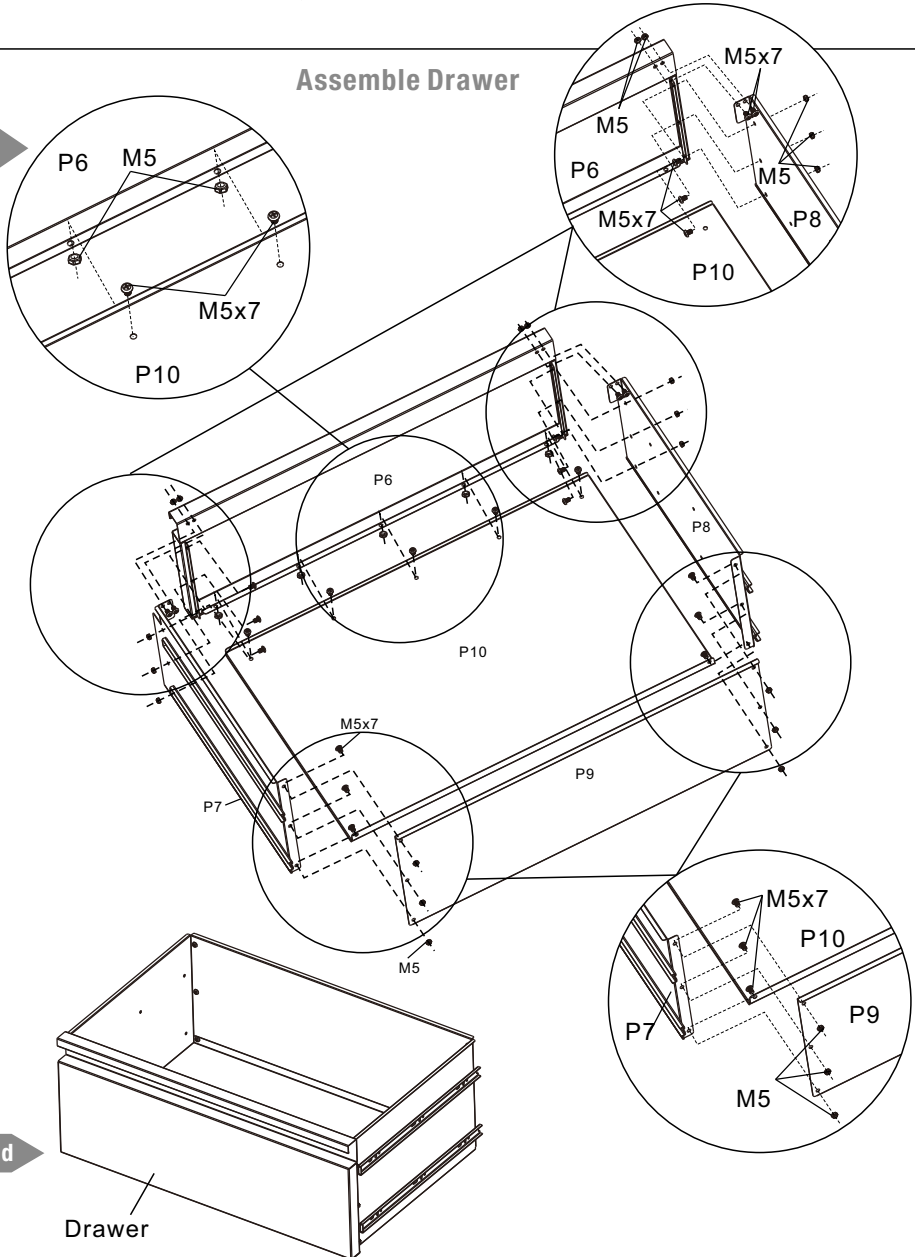
# INSTRUKCJA SKŁADANIA

## Cabinet Use Requirements

- Maksymalne obciążenie szuflady: 25 kg
- Maksymalne obciążenie szafki: 150 kg

### Assemble Drawer

Step 1

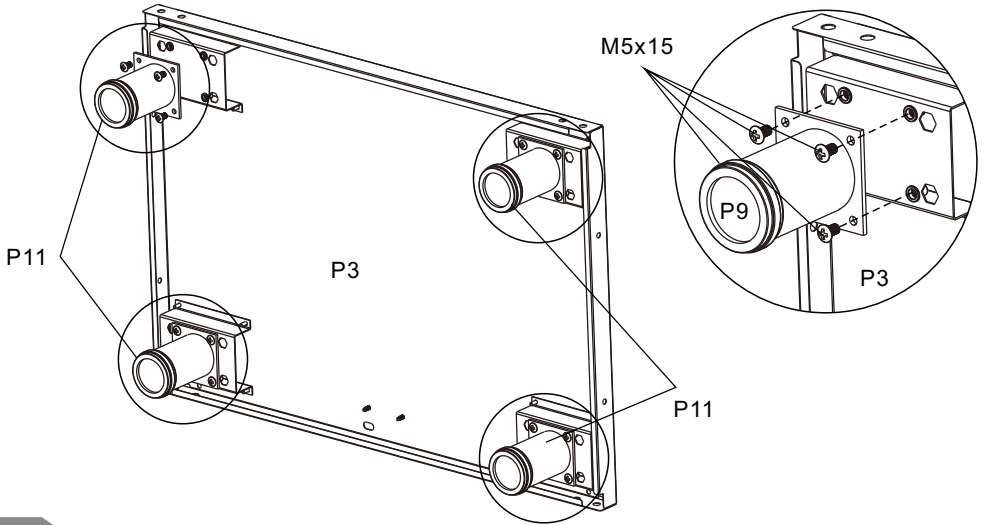


Finished

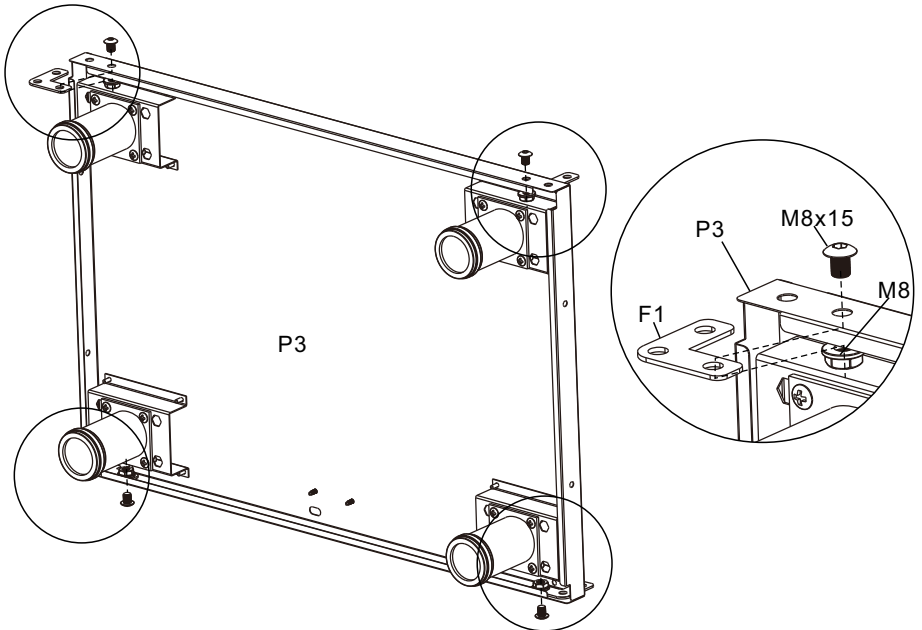
Drawer

# Assemble Cabinet Frame

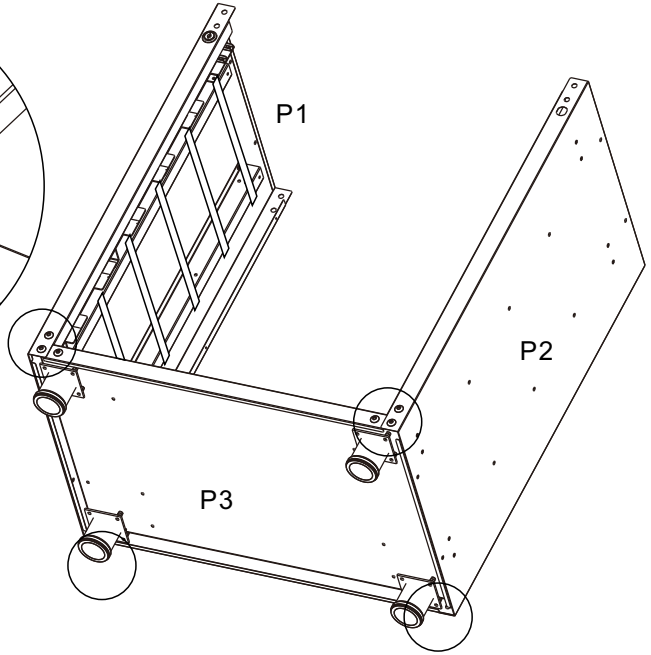
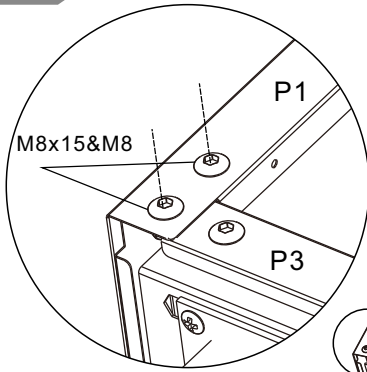
## Step 1



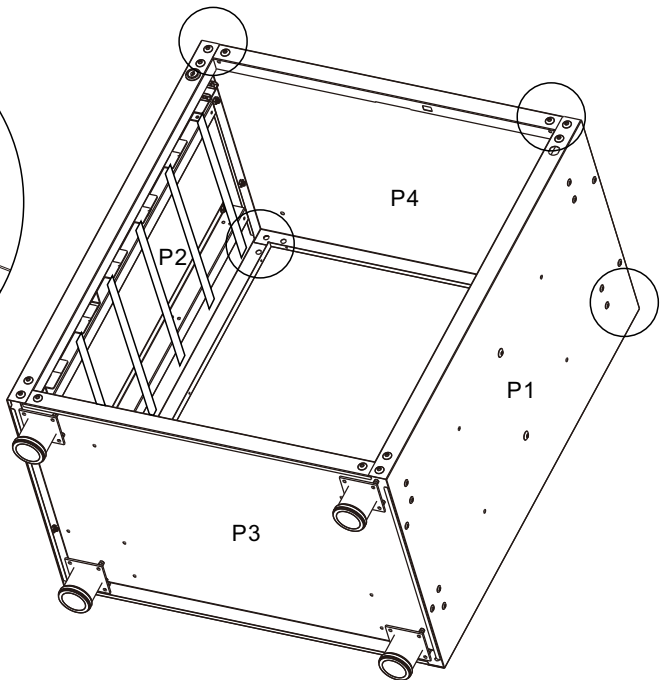
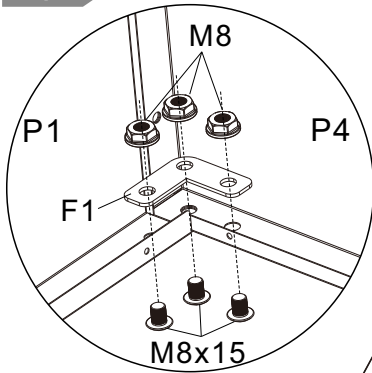
## Step 2



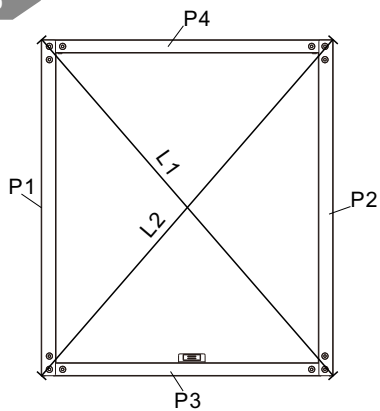
Step 3



Step 4



### Step 5

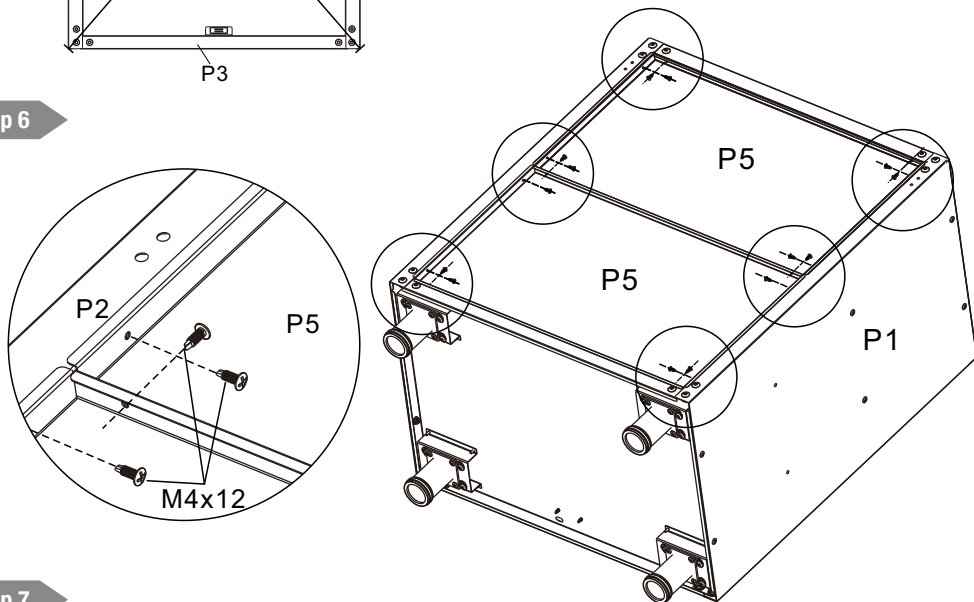


Length:  $L1=L2$

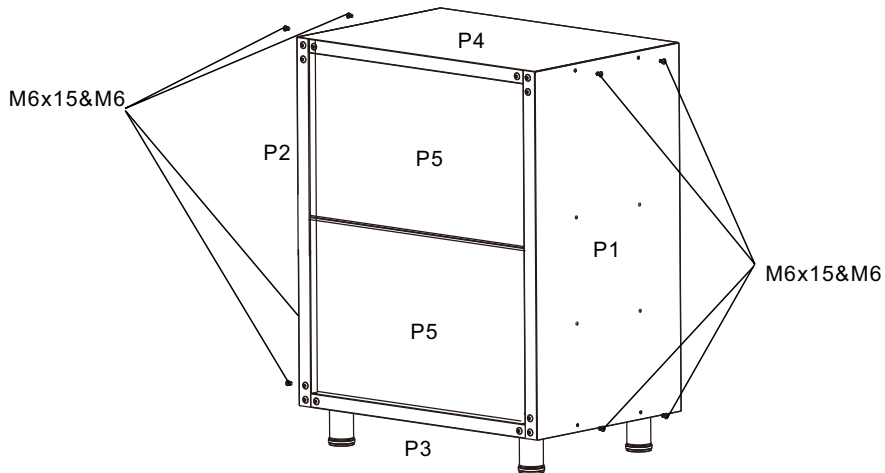
Wyrównaj ramę szafki.

Przed dokręceniem śrub upewnij się że wymiar L1 i L2 są jednakowe.

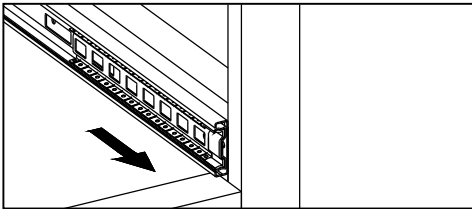
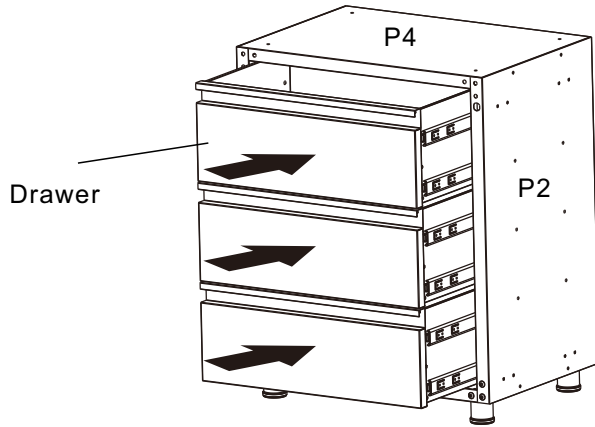
### Step 6



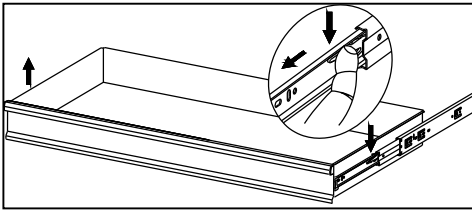
### Step 7



## Step 8



Wyrównaj prowadnice w szufladzie i na obudowie szafki, naciskając kulkę po obu stronach szuflady. Rób to ostrożnie i nie na siłę.



Żeby wyciągnąć szufladę, naciśnij plastikową zapadkę blokującą po obu stronach i wysuń szufladę.

## Finish

