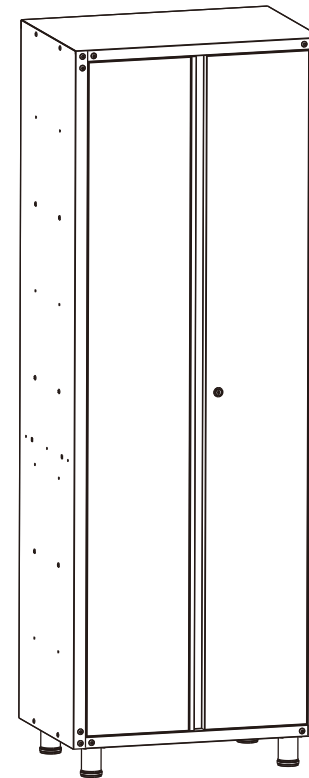


ROCKS[®]

v.e. OK-01.3200

**Szafa serwisowa RMS, 2D,
(szer*gl*wys) 67,5x46,5x187 cm**



THIS INSTRUCTION BOOKLET CONTAINS IMPORTANT SAFETY INFORMATION.
PLEASE READ AND KEEP FOR FUTURE REFERENCE.

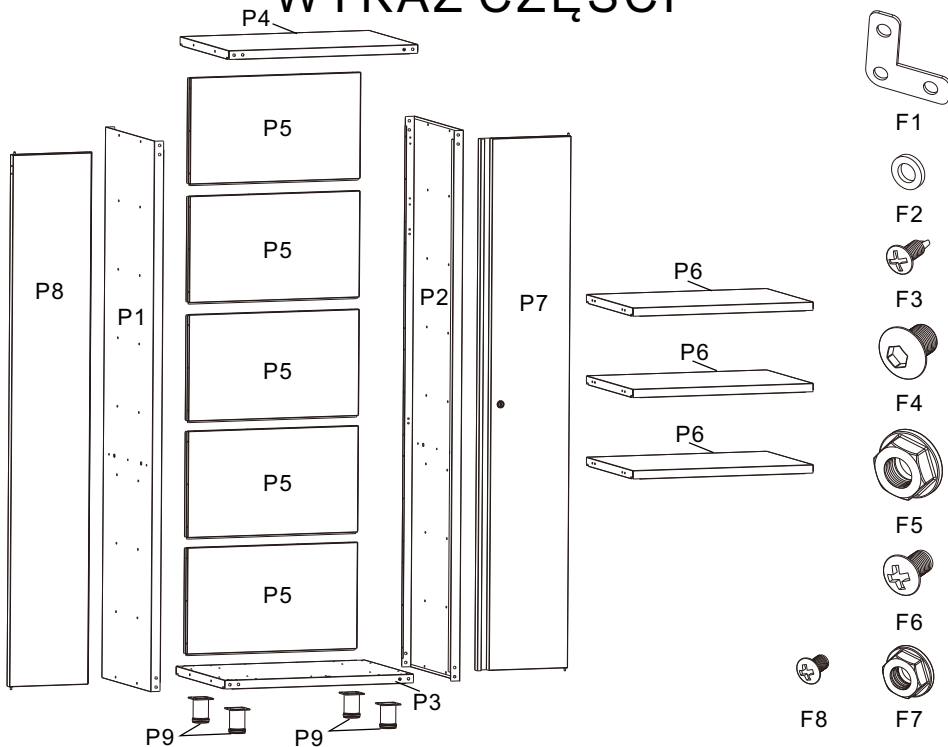
BEZPIECZEŃSTWO

- Nie otwieraj nigdy więcej niż jednej szuflady w tym samym czasie
- Zamykaj szuflady przed przesunięciem szafki
- Nie stawaj na blatach
- Meble warsztatowe postaw na równej, wypoziomowanej podłodze
- Stosuj hamulec bezpieczeństwa w szafkach na kółkach
- Podczas montażu konieczna jest współpraca dwóch osób
- Przy pierwszym użyciu szuflady mogą wysuwać się z oporem, otwórz i zamknij szufladę 2-3 razy

CZYSZCZENIE SZAFKI

Do czyszczenia użyj łagodnego detergentu i wody, dobrze spłucz i wysusz czyszczone powierzchnie.

WYKAZ CZĘŚCI



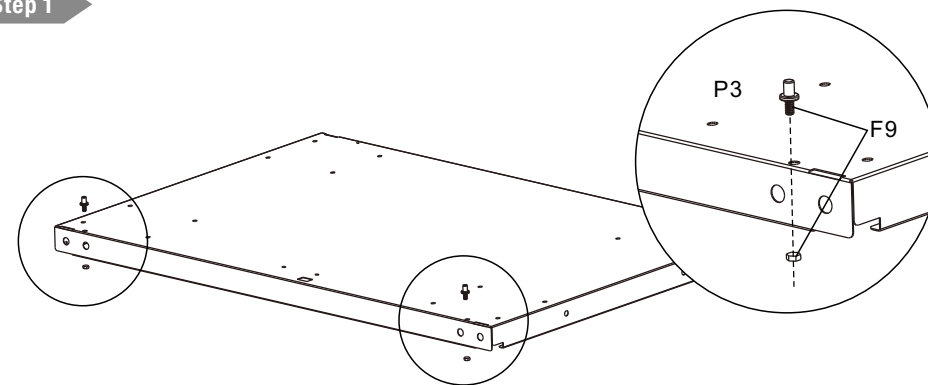
ASSEMBLY INSTRUCTIONS

Cabinet Use Requirements

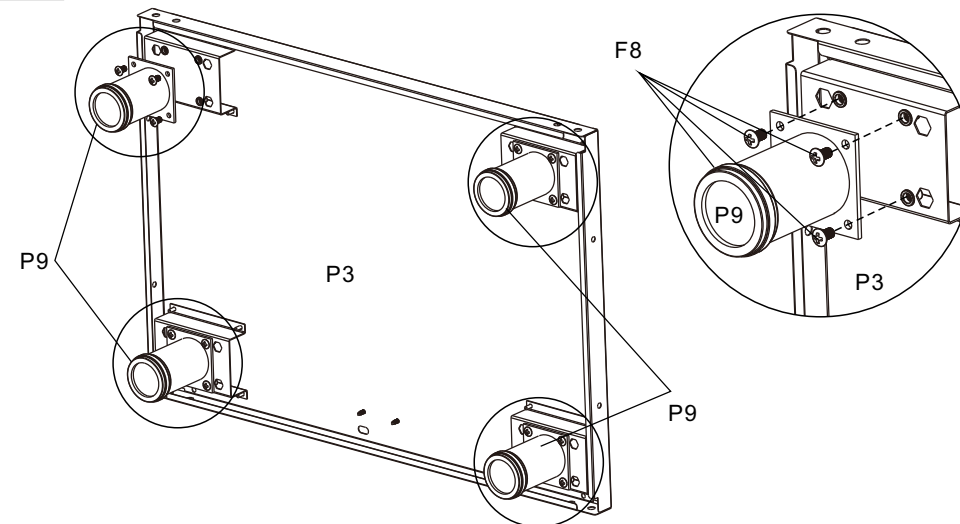
- > Intended for use in a garage.
- > Maksymalne obciążenie półki: 18 kg
- > Maksymalne obciążenie szafy: 72 kg

Assemble Cabinet Frame

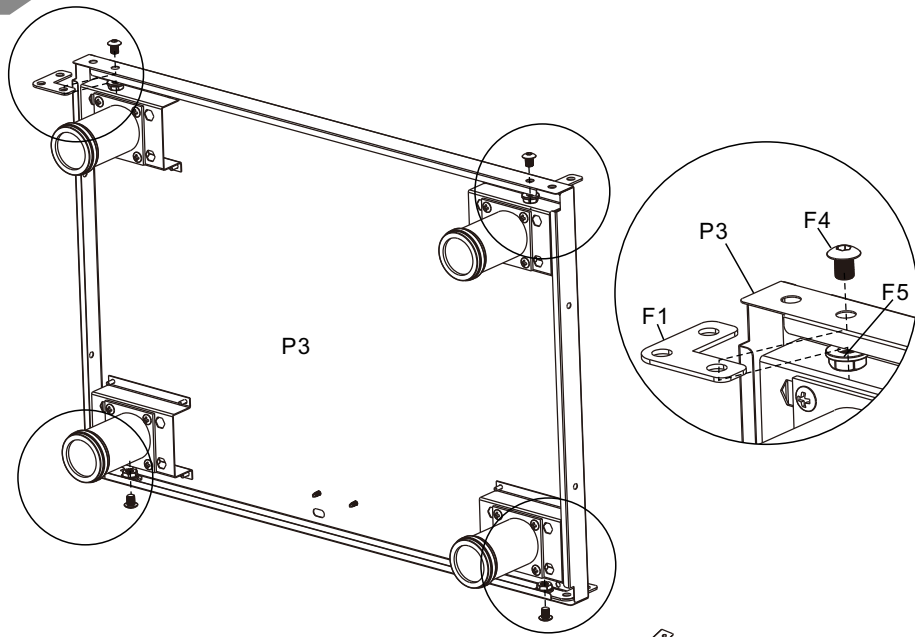
Step 1



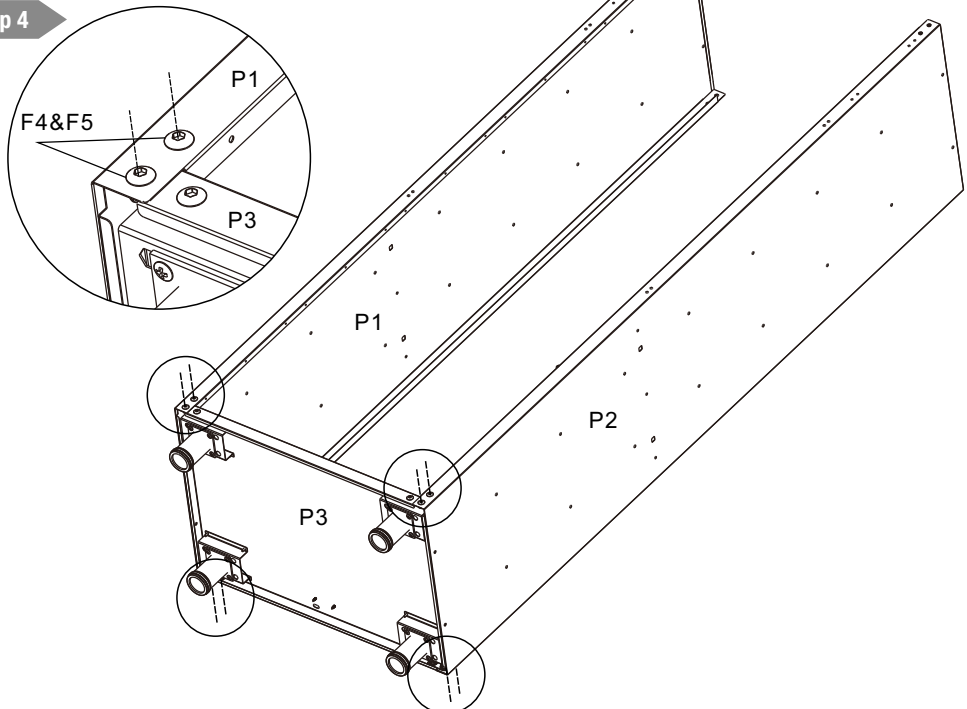
Step 2



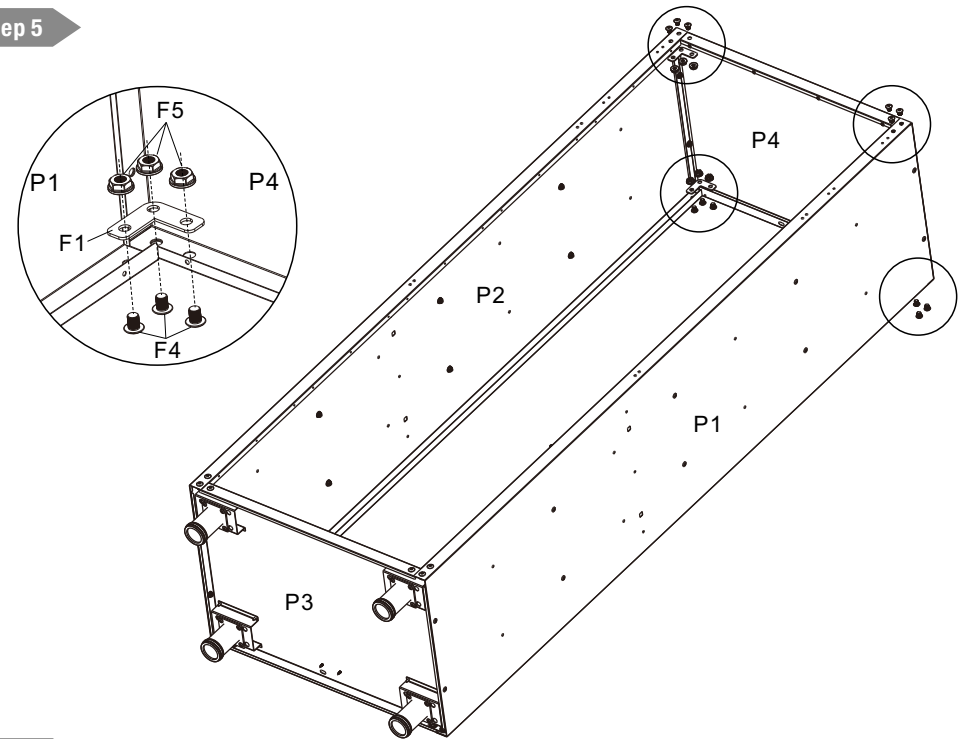
Step 3



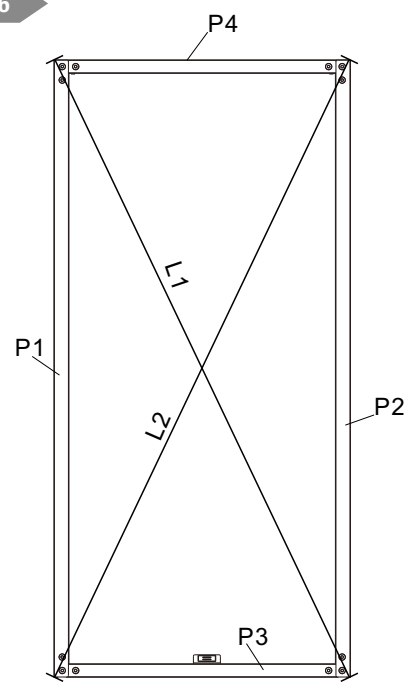
Step 4



Step 5



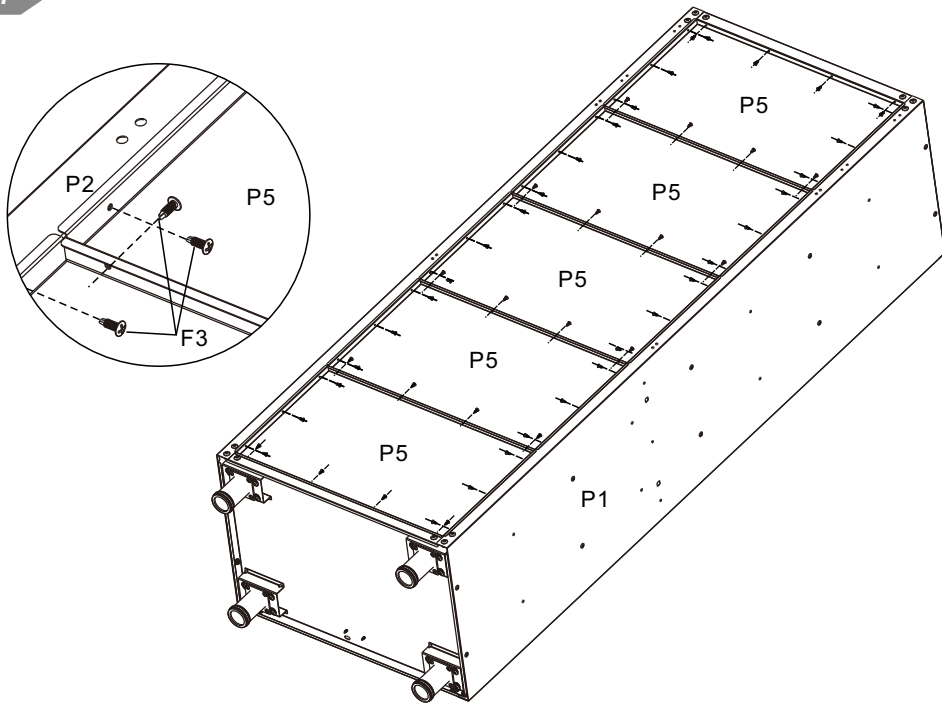
Step 6



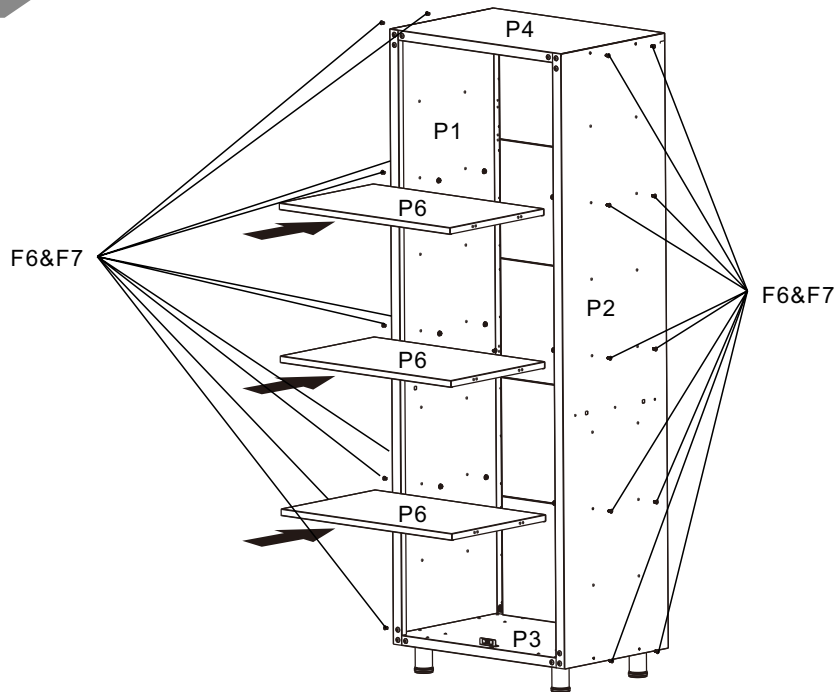
Length: $L1=L2$

Wyrównaj ramę szafki.
Przed dokręceniem śrub upewnij się że
wymiar L1 i L2 są jednakowe.

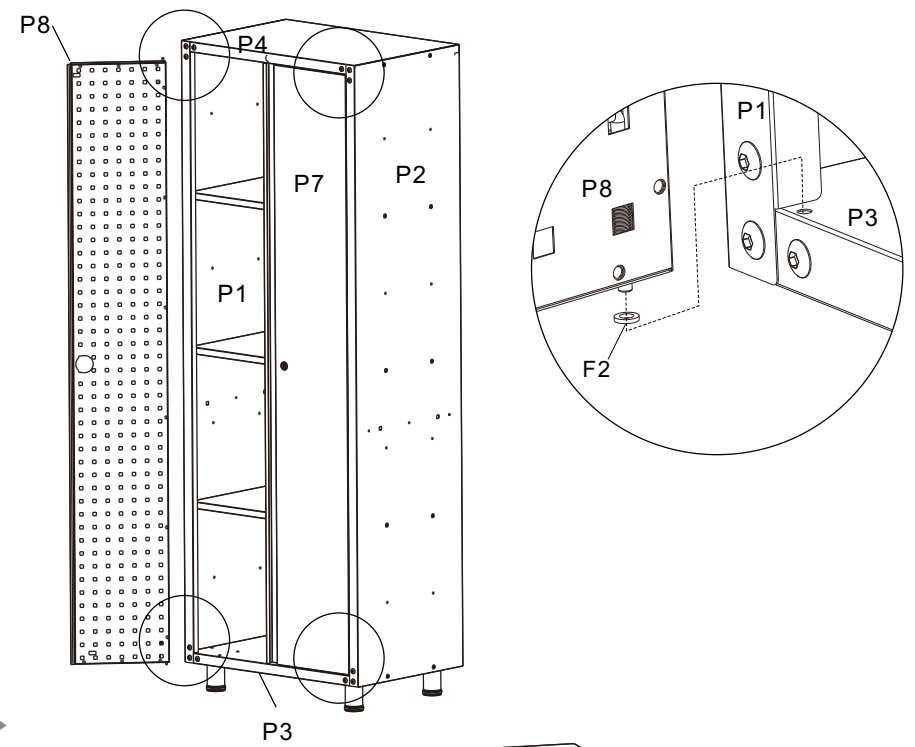
Step 7



Step 8



Step 9



Finish

